



west vacuum

West Vacuum Srl

Via Trento 39/G - 20017 Rho (MI)

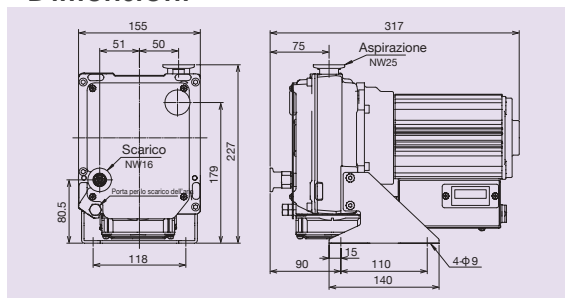
www.westvacuum.com - info@westvacuum.com

Phone +39 02 27203581 - Mobile +39 331 4061490

WPSCA 3



• Dimensioni



MODELLO

WPSCA 3

VELOCITÀ DI POMPAGGIO
(50 Hz)

L/min

50

m³/h

3,0

PRESSIONE FINALE (50 Hz)

≤ Pa

20

≤ mbar

2,0X10⁻¹

POTENZA DEL MOTORE

KW

0,1

TENSIONE

V

mono
fase

AC 100, AC 200V, AC 230V

tri
fase

-

LIVELLO DI RUMOROSITÀ

dB(A)

48 (con scarico dell'aria a 57)

PESO

Kg

mono
fase

12

tri
fase

-

TENUTA

Pa·m³/s

≤ 1x10⁻⁷

CAPACITÀ DEL VAPORE ACQUEO

g/giorno

3 (con scarico dell'aria)

SCARICO DELL'ARIA

L/min

4

COLLEGAMENTO IN ENTRATA

NW

25

COLLEGAMENTO IN USCITA

NW

16

SISTEMA DI RAFFREDDAMENTO

g/giorno

refrigerato ad aria

TEMPERATURA AMBIENTE

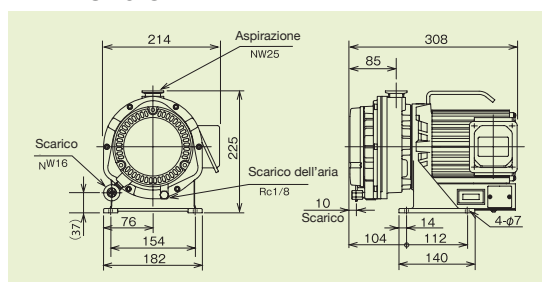
°C

5~40

WPSCA 5



• Dimensioni

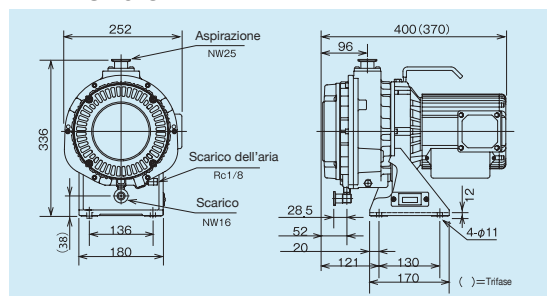


MODELLO		WPSCA 5
VELOCITÀ DI POMPAGGIO (50 Hz)	L/min	90
	m ³ /h	5,4
PRESSIONE FINALE (50 Hz)	≤ Pa	20
	≤ mbar	5,0X10 ⁻²
POTENZA DEL MOTORE	KW	0,15
TENSIONE	V mono fase	(100,115,200,230 con protettore termico)
	tri fase	-
LIVELLO DI RUMOROSITÀ	dB(A)	52 (con scarico dell'aria a 57)
PESO	Kg mono fase	14
	tri fase	-
TENUTA	Pa·m ³ /s	≤ 1x10 ⁻⁵
CAPACITÀ DEL VAPORE ACQUEO	g/giorno	5 (con scarico dell'aria)
SCARICO DELL'ARIA	L/min	9
COLLEGAMENTO IN ENTRATA	NW	25
COLLEGAMENTO IN USCITA	NW	16
SISTEMA DI RAFFREDDAMENTO	g/giorno	refrigerato ad aria
TEMPERATURA AMBIENTE	°C	5~40

WPSCA 15 (SF/TF)



• Dimensioni

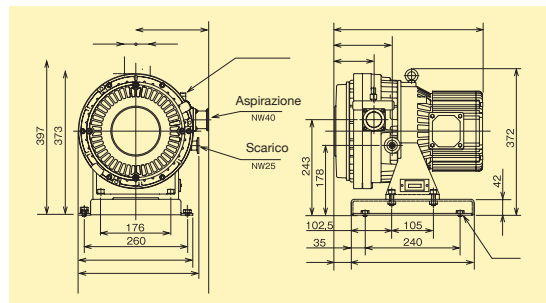


MODELLO	WPSCA 15	
VELOCITÀ DI POMPAGGIO (50 Hz)	L/min	250
	m ³ /h	15,0
PRESSIONE FINALE (50 Hz)	≤ Pa	1,6
	≤ mbar	1,6X10 ⁻²
POTENZA DEL MOTORE	KW	0,4
TENSIONE	mono fase(SF)	(100,115,200,230 con protettore termico)
	tri fase(TF)	200.208.230.380.450.460
LIVELLO DI RUMOROSITÀ	dB(A)	58 (con scarico dell'aria a 66)
PESO	mono fase	25
	tri fase	23
TENUTA	Pa·m ³ /s	≤ 1x10 ⁻⁵
CAPACITÀ DEL VAPORE ACQUEO	g/giorno	25 (con scarico dell'aria)
SCARICO DELL'ARIA	L/min	10
COLLEGAMENTO IN ENTRATA	NW	25
COLLEGAMENTO IN USCITA	NW	16
SISTEMA DI RAFFREDDAMENTO	g/giorno	refrigerato ad aria
TEMPERATURA AMBIENTE	°C	5~40

WPSCA 30 (SF/TF)



• Dimensioni

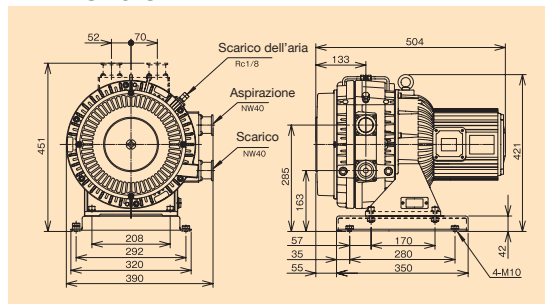


MODELLO	WPSCA 30	
VELOCITÀ DI POMPAGGIO (50 Hz)	L/min	500
	m ³ /h	30,0
PRESSIONE FINALE (50 Hz)	≅ Pa	1
	≅ mbar	1,0X10 ⁻²
POTENZA DEL MOTORE	KW	0,6
TENSIONE	mono fase(SF)	(100,115,200,230 con protettore termico)
	tri fase(TF)	200.208.230.380.450.460
LIVELLO DI RUMOROSITÀ	dB(A)	60 (con scarico dell'aria a 68)
PESO	mono fase	44
	tri fase	38
TENUTA	Pa·m ³ /s	≅ 1x10 ⁻⁵
CAPACITÀ DEL VAPORE ACQUEO	g/giorno	25 (con scarico dell'aria)
SCARICO DELL'ARIA	L/min	10
COLLEGAMENTO IN ENTRATA	NW	40
COLLEGAMENTO IN USCITA	NW	25
SISTEMA DI RAFFREDDAMENTO	g/giorno	refrigerato ad aria
TEMPERATURA AMBIENTE	°C	5~40

WPSCA 60



• Dimensioni



MODELLO

WPSCA 60

VELOCITÀ DI POMPAGGIO
(50 Hz)

L/min

1000

m³/h

60,0

PRESSIONE FINALE (50 Hz)

≤ Pa

1

≤ mbar

1,0X10⁻²

POTENZA DEL MOTORE

KW

1,4

TENSIONE

V

mono
fase

-

tri
fase

200.208.230.380.450.460

LIVELLO DI RUMOROSITÀ

dB(A)

67 (con scarico dell'aria a 74)

PESO

Kg

mono
fase

-

tri
fase

56

TENUTA

Pa·m³/s

≤ 1x10⁻⁵

CAPACITÀ DEL VAPORE ACQUEO

g/giorno

25 (con scarico dell'aria)

SCARICO DELL'ARIA

L/min

10

COLLEGAMENTO IN ENTRATA

NW

40

COLLEGAMENTO IN USCITA

NW

40

SISTEMA DI RAFFREDDAMENTO

g/giorno

refrigerato ad aria

TEMPERATURA AMBIENTE

°C

10~40



west vacuum

West Vacuum Srl

Via Trento 39/G - 20017 Rho (MI)

www.westvacuum.com - info@westvacuum.com

Phone +39 02 27203581 - Mobile +39 331 4061490