



west vacuum



**West Vacuum Srl**

Via Trento 39/G - 20017 Rho (MI)

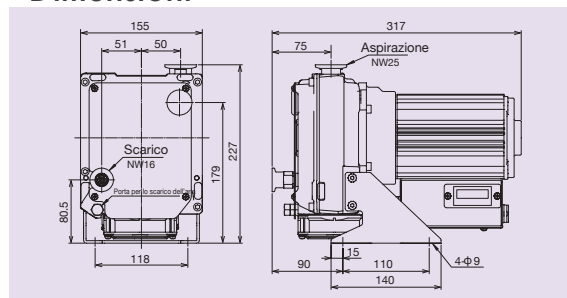
[www.westvacuum.com](http://www.westvacuum.com) - [info@westvacuum.com](mailto:info@westvacuum.com)

Phone +39 02 27203581 - Mobile +39 331 4061490

# ISP-50



## • Dimensioni

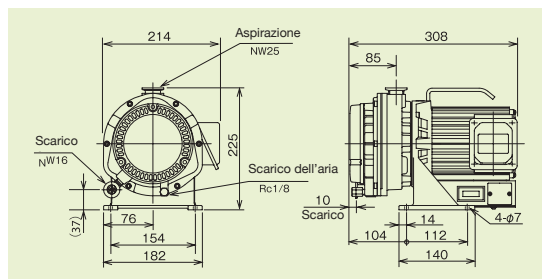


MODELLO		ISP-50
VELOCITÀ DI POMPAGGIO (50 Hz)	L/min	50
	m <sup>3</sup> /h	3,0
PRESSIONE FINALE (50 Hz)	≤ Pa	20
	≤ mbar	2,0X10 <sup>-1</sup>
POTENZA DEL MOTORE	KW	0,1
TENSIONE	V mono fase	AC 100, AC 200V, AC 230V
	tri fase	-
LIVELLO DI RUMOROSITÀ	dB(A)	48 (con scarico dell'aria a 57)
PESO	Kg mono fase	12
	tri fase	-
TENUTA	Pa·m <sup>3</sup> /s	≤ 1x10 <sup>-7</sup>
CAPACITÀ DEL VAPORE ACQUEO	g/giorno	3 (con scarico dell'aria)
SCARICO DELL'ARIA	L/min	4
COLLEGAMENTO IN ENTRATA	NW	25
COLLEGAMENTO IN USCITA	NW	16
SISTEMA DI RAFFREDDAMENTO	g/giorno	refrigerato ad aria
TEMPERATURA AMBIENTE	°C	5~40

# ISP-90



## • Dimensioni

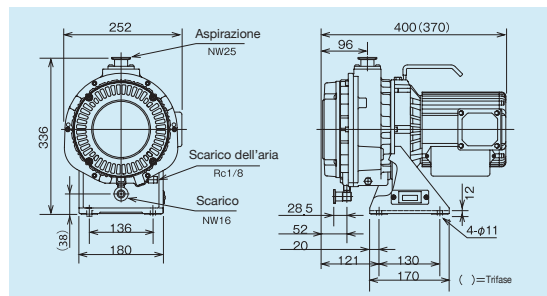


MODELLO		ISP-90
VELOCITÀ DI POMPAGGIO (50 Hz)	L/min	90
	m <sup>3</sup> /h	5,4
PRESSIONE FINALE (50 Hz)	≤ Pa	20
	≤ mbar	5,0X10 <sup>-2</sup>
POTENZA DEL MOTORE	KW	0,15
TENSIONE	V mono fase	(100,115,200,230 con protettore termico)
	tri fase	-
LIVELLO DI RUMOROSITÀ	dB(A)	52 (con scarico dell'aria a 57)
PESO	Kg mono fase	14
	tri fase	-
TENUTA	Pa·m <sup>3</sup> /s	≤ 1x10 <sup>-5</sup>
CAPACITÀ DEL VAPORE ACQUEO	g/giorno	5 (con scarico dell'aria)
SCARICO DELL'ARIA	L/min	9
COLLEGAMENTO IN ENTRATA	NW	25
COLLEGAMENTO IN USCITA	NW	16
SISTEMA DI RAFFREDDAMENTO	g/giorno	refrigerato ad aria
TEMPERATURA AMBIENTE	°C	5~40

# ISP-250c



## • Dimensioni

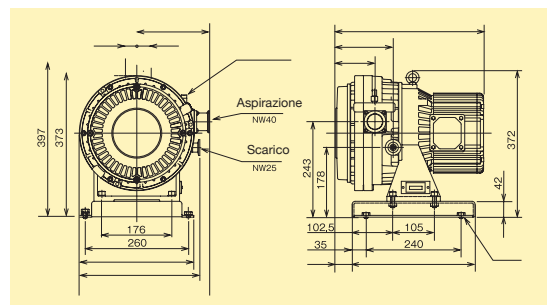


MODELLO		ISP-250c
VELOCITÀ DI POMPAGGIO (50 Hz)	L/min	250
	m <sup>3</sup> /h	15,0
PRESSIONE FINALE (50 Hz)	≤ Pa	1,6
	≤ mbar	1,6X10 <sup>-2</sup>
POTENZA DEL MOTORE	KW	0,4
TENSIONE	V mono fase	(100,115,200,230 con protettore termico)
	tri fase	200.208.230.380.450.460
LIVELLO DI RUMOROSITÀ	dB(A)	58 (con scarico dell'aria a 66)
PESO	Kg mono fase	25
	tri fase	23
TENUTA	Pa·m <sup>3</sup> /s	≤ 1x10 <sup>-5</sup>
CAPACITÀ DEL VAPORE ACQUEO	g/giorno	25 (con scarico dell'aria)
SCARICO DELL'ARIA	L/min	10
COLLEGAMENTO IN ENTRATA	NW	25
COLLEGAMENTO IN USCITA	NW	16
SISTEMA DI RAFFREDDAMENTO	g/giorno	refrigerato ad aria
TEMPERATURA AMBIENTE	°C	5~40

# ISP-500c



## • Dimensioni

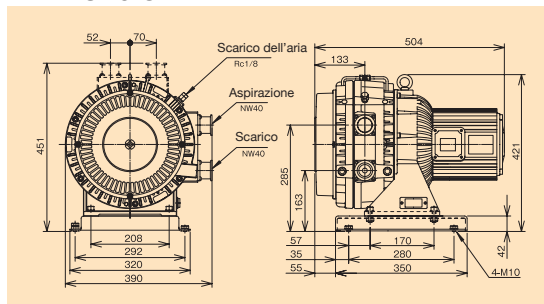


MODELLO		ISP-500c
VELOCITÀ DI POMPAGGIO (50 Hz)	L/min	500
	m <sup>3</sup> /h	30,0
PRESSIONE FINALE (50 Hz)	≤ Pa	1
	≤ mbar	1,0X10 <sup>-2</sup>
POTENZA DEL MOTORE	KW	0,6
TENSIONE	V mono fase	(100,115,200,230 con protettore termico)
	tri fase	200.208.230.380.450.460
LIVELLO DI RUMOROSITÀ	dB(A)	60 (con scarico dell'aria a 68)
PESO	Kg mono fase	44
	tri fase	38
TENUTA	Pa·m <sup>3</sup> /s	≤ 1x10 <sup>-5</sup>
CAPACITÀ DEL VAPORE ACQUEO	g/giorno	25 (con scarico dell'aria)
SCARICO DELL'ARIA	L/min	10
COLLEGAMENTO IN ENTRATA	NW	40
COLLEGAMENTO IN USCITA	NW	25
SISTEMA DI RAFFREDDAMENTO	g/giorno	refrigerato ad aria
TEMPERATURA AMBIENTE	°C	5~40

# ISP-1000E



## • Dimensioni



## MODELLO

## ISP-1000E

VELOCITÀ DI POMPAGGIO  
(50 Hz)

L/min

1000

m<sup>3</sup>/h

60,0

PRESSIONE FINALE (50 Hz)

≤ Pa

1

≤ mbar

1,0X10<sup>-2</sup>

POTENZA DEL MOTORE

KW

1,4

TENSIONE

V

mono  
fase

-

tri  
fase

200.208.230.380.450.460

LIVELLO DI RUMOROSITÀ

dB(A)

67 (con scarico dell'aria a 74)

PESO

Kg

mono  
fase

-

tri  
fase

56

TENUTA

Pa·m<sup>3</sup>/s

≤ 1x10<sup>-5</sup>

CAPACITÀ DEL VAPORE ACQUEO

g/giorno

25 (con scarico dell'aria)

SCARICO DELL'ARIA

L/min

10

COLLEGAMENTO IN ENTRATA

NW

40

COLLEGAMENTO IN USCITA

NW

40

SISTEMA DI RAFFREDDAMENTO

g/giorno

refrigerato ad aria

TEMPERATURA AMBIENTE

°C

10~40



west vacuum

**West Vacuum Srl**

Via Trento 39/G - 20017 Rho (MI)

[www.westvacuum.com](http://www.westvacuum.com) - [info@westvacuum.com](mailto:info@westvacuum.com)

Phone +39 02 27203581 - Mobile +39 331 4061490